

Montageanleitung des Magnetgehäuses Umstellung Plastic Hüls



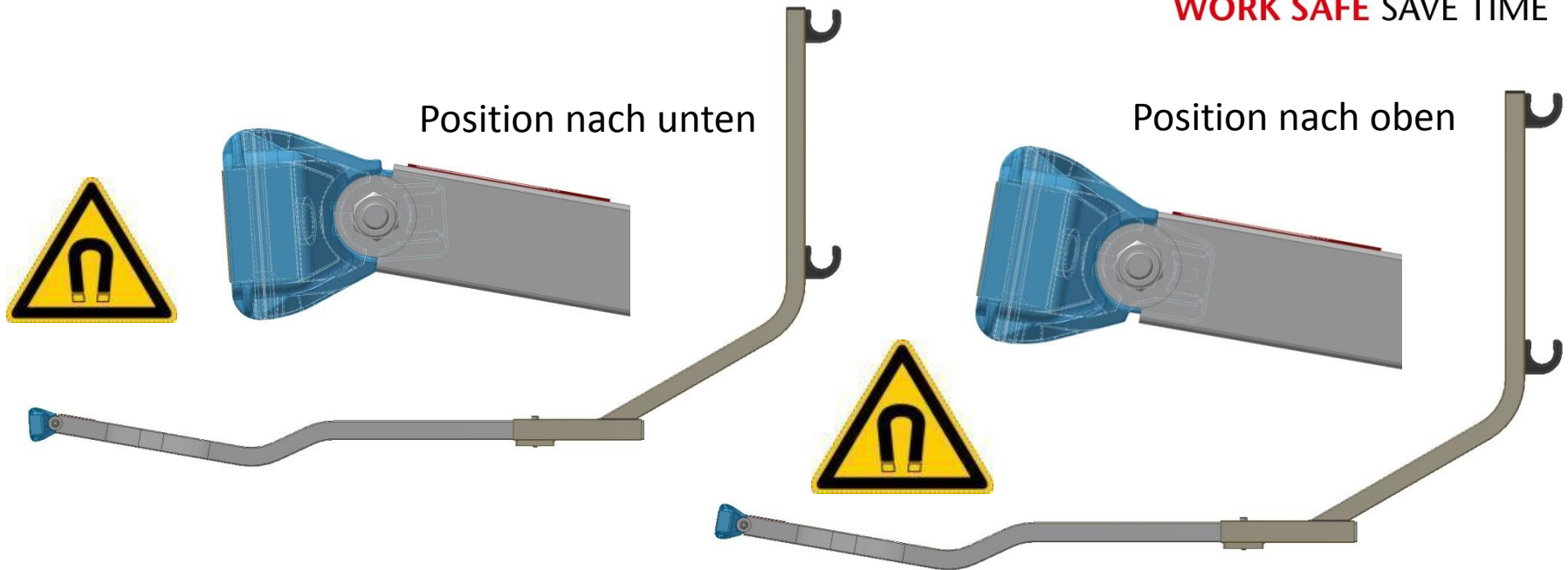
Vorsichtsmaßnahmen:

Seien Sie vorsichtig mit dem Magneten. Diese sehr starke Magneten können sich bewegen, wenn Stahl oder ein anderer Magnet in der Nähe ist.

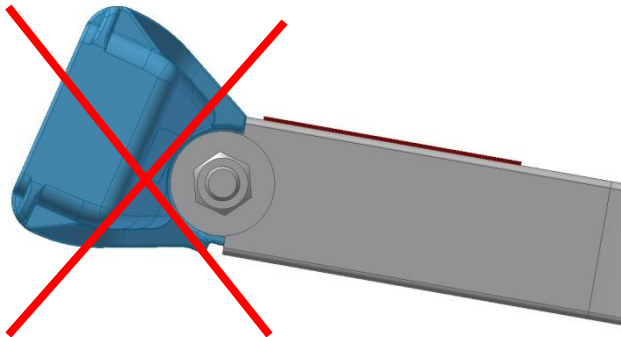
Die Magneten sollten nur stückweise (eins nach dem anderen) auseinander oder zusammengebaut werden.

Wenn das Magnetgehäuse auseinander genommen ist und wieder zusammengebaut und auf die Stütze montiert werden soll, muss das Magnetgehäuse nachher wieder in der Lage sein folgende Bewegungen machen zu können.

Anbauen des Magnetgehäuses

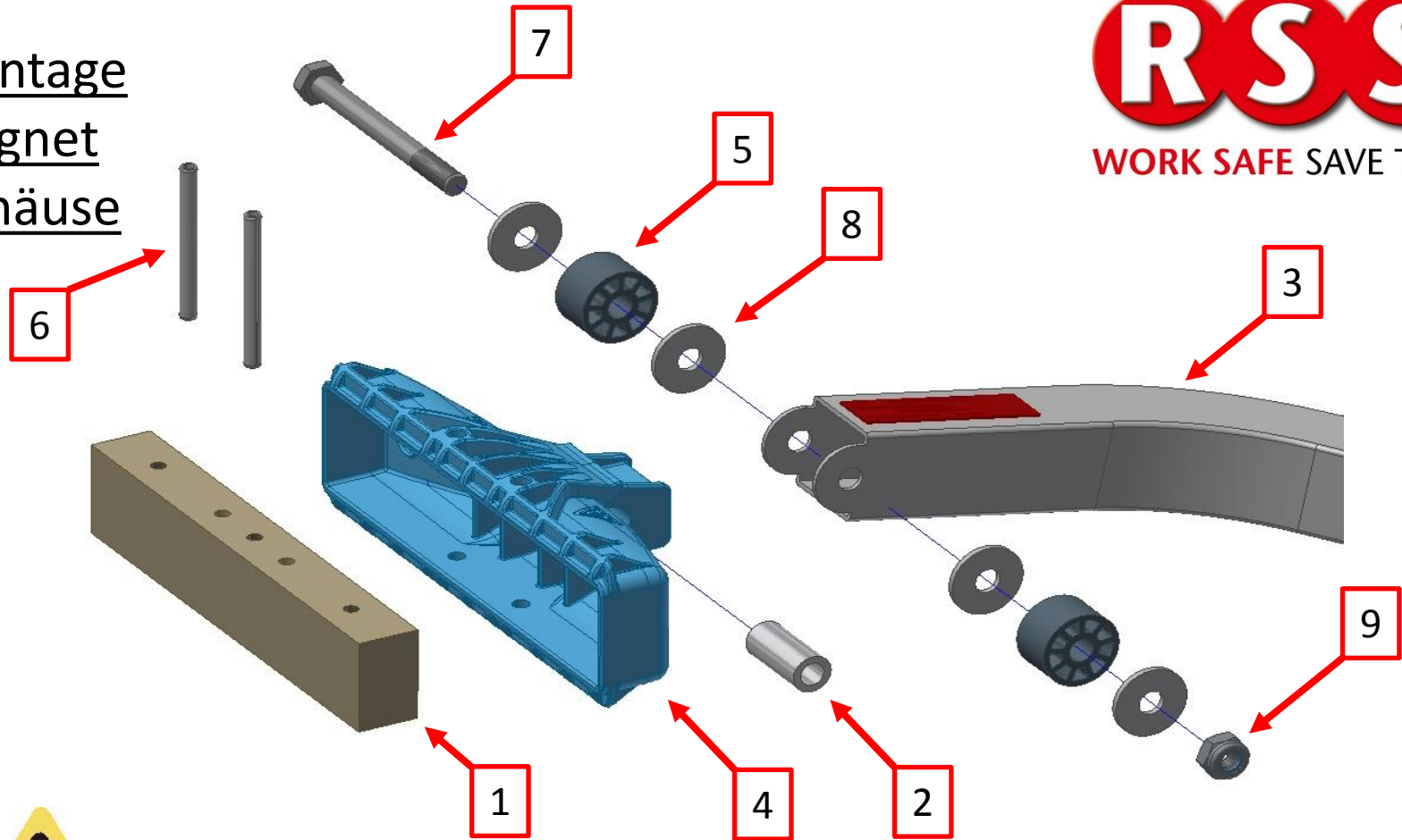


FALSCH Position



Nachdem das Magnetgehäuse wieder an der Stütze befestigt ist, sollte sowohl die äußerste Position nach oben als auch die äußerste Position nach unten möglich sein, wie es hier auf die Bilder anschaulich gemacht ist. Das Magnetgehäuse wäre sonst falsch montiert.

Montage
Magnet
Gehäuse



- Pos 1 396 Magnet
- Pos 2 M439 Hül
- Pos 3 M440 Stütze
- Pos 4 M448 Magnetgehäuse
- Pos 5 M503 Plastic Hül

- Pos 6 ISO 8752 6x70 ss
- Pos 7 DIN 24014 M10x100 zp 8.8
- Pos 8 DIN 9021 M10 zp
- Pos 9 DIN 985 M10 zp 8 (22 Nm)



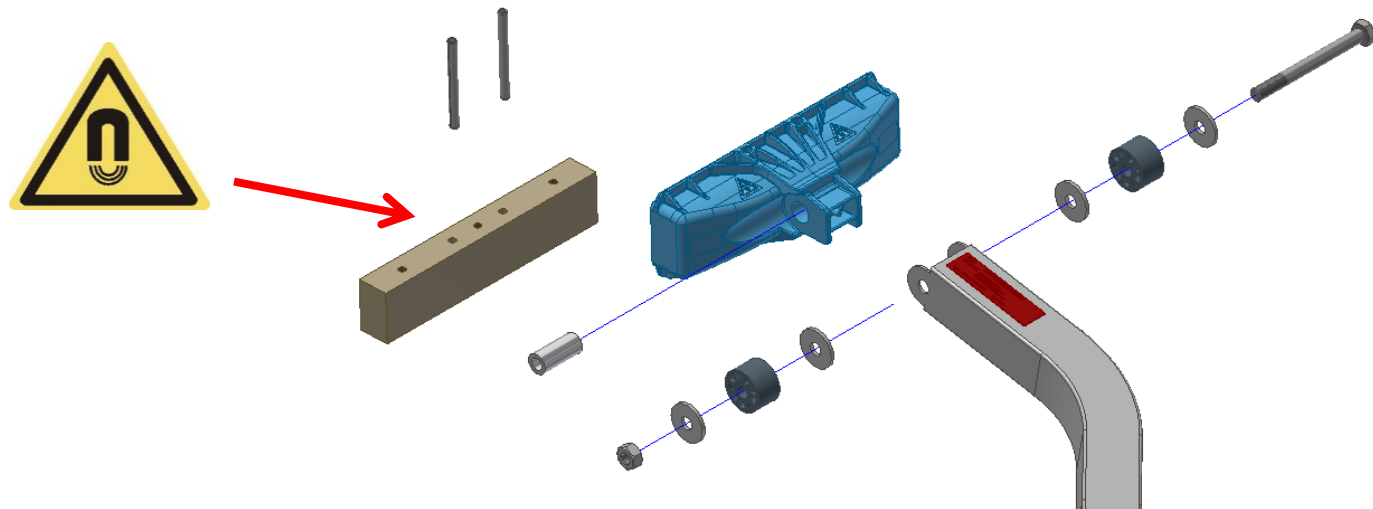
Umbau des Magnetgehäuses



Derzeitige Konfiguration



Neue Konfiguration





Umbau des Magnetgehäuses

A



B



B



- A: Stütze festklemmen
- B: Mutter und Unterlegscheibe entfernen



Umbau des Magnetgehäuses

C



D



C: Neue Schraube M10x100 mit Unterlegscheibe -
Kunststoffbuchse - Unterlegscheibe montieren

D: Schraube montieren bis gerade durch die Stütze

E: Die Unterlegscheibe – Kunststoffbuchse
gegen die Stütze platzieren.

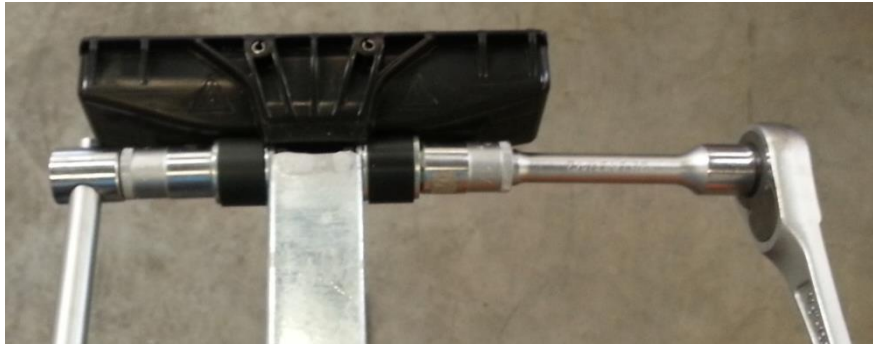
E





Umbau des Magnetgehäuses

F



G



F: Unterlegscheibe und neue Selbstsichernde Mutter montieren.

Kontermutter mit einem Anzugsmoment von 22 Nm anziehen

G

G: Zum Schluss; kontrolliere ob das Magnetgehäuse mit der Hand nach oben und nach unten bewegen kann. Es sollte nicht einfach bewegen können. Man muss bei diese Bewegung Widerstand spüren.



--#--