

Rail Safety Systems B.V.
Kaldenkerkerweg 20
NL 5913 AE Venlo
Niederlande
www.rss-rail.com

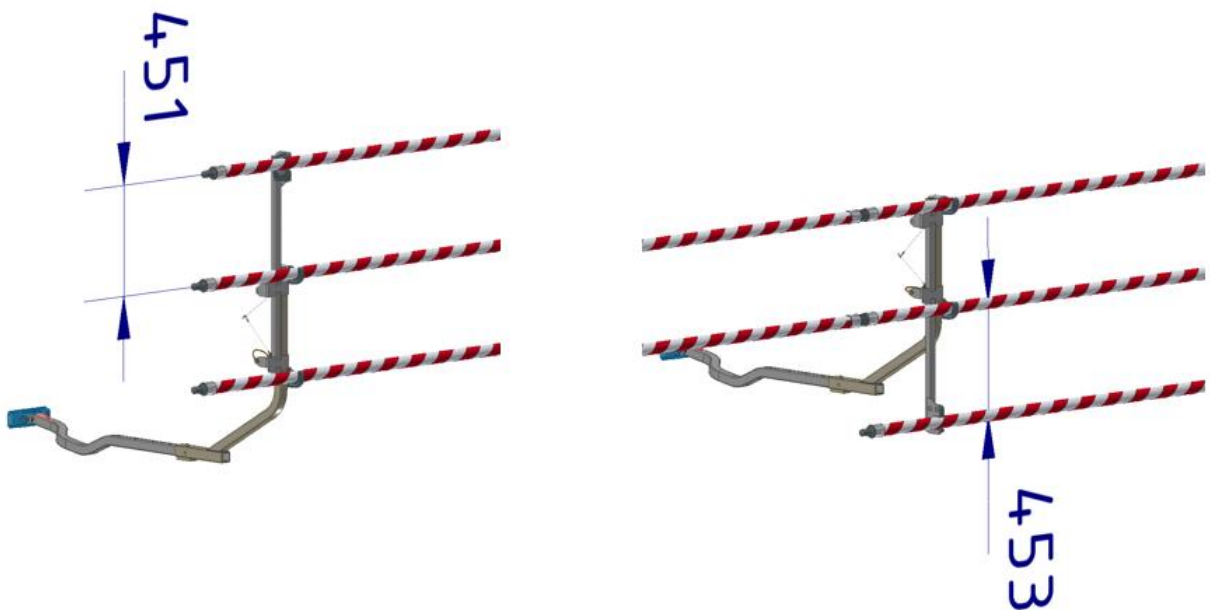
AJE Design B.V.
Petrus Polliusstraat 77
NL 6045 BW Roermond
Niederlande
koot@aje-design.nl

BEDIENUNGSANLEITUNG **Erhöhung** **Dritte Stangenstütze**

In Zusammenarbeit mit Rail Safety Systems mit Sitz in den Niederlanden hat AJE Design B.V. eine 3. Schienenstangenbefestigung für die Installation einer dritten Stange auf oder unter der bestehenden RSS-Sicherheitsbarriere entwickelt.

Die Stahlverbindung wird an der Stütze der normalen Barriere von Rail Safety Systems angebracht. Die Bedienungsanleitung der magnetischen Sicherheitsbarriere von Rail Safety Systems ist ebenfalls Bestandteil dieser Anleitung www.rss-rail.com

Mit dieser 3. Schienenstangenbefestigung ist es möglich, das aktuelle Sicherheitsbarrierensystem mit einer dritten Stange ober- oder unterhalb der Barriere zu vergrößern.
Für die Installation sind keine Werkzeuge erforderlich.

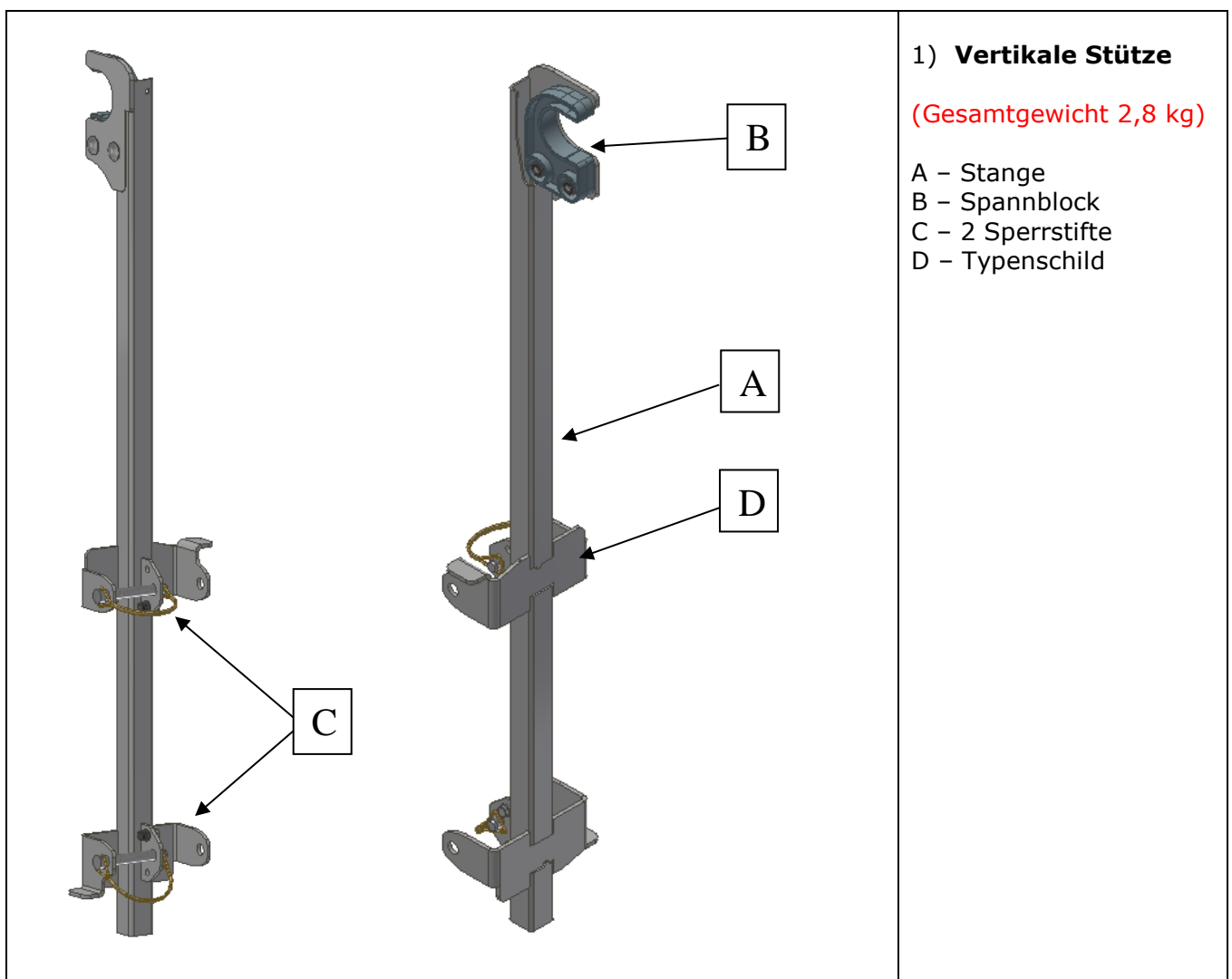


A. Zweck des Systems

Der Hauptzweck der Stütze der 3. Schienenstange besteht darin, ein 3. horizontales Rohr oben oder unten am Schutzzaunsystem zu verbinden, um zu verhindern, dass Menschen durchgehen. Insbesondere, wenn mit dem grundlegenden Schutzzaun die Standards nicht eingehalten werden können.

F.e. Wenn sich das Gleis in einer Kurve oder auf einem höheren Niveau befindet.

B. Komponente des Systems



C. Anwendungen des Systems.

Die vertikale Stütze weist eine fixe Länge auf. Die dritte horizontale Stange wird 450 mm über oder unter den horizontalen Stangen des bestehenden Systems positioniert (siehe Bild).

Das 3. Stangensystem ist ein Zusatz zur bestehenden Sicherheitsbarriere.

- Darüber hinaus sind alle Sicherheitshinweise und -vorschriften zu beachten, die für die Sicherheit auf den Schienen gelten.
- Gegebenenfalls muss auch das Sicherheitspersonal anwesend sein.
- Die maximal zulässigen Betriebstemperaturen des Systems betragen -20 °C und $+60\text{ °C}$.

D. Regelmäßige Wartung und Überprüfung des Systems

Wartung und Kontrollen/Inspektion:

1. Die Ausrüstung sollte einmal jährlich von Ihrem Lieferanten oder einer qualifizierten Person überprüft werden.
2. Da alle Komponenten für eine lange Lebensdauer konstruiert und hergestellt wurden – d. h. die Stütze ist feuerverzinkt und Kunststoffteile bestehen aus UV-beständigen Materialien –, ist beim System nur ein minimaler Wartungsaufwand erforderlich.
3. Soll das System für Zeiträume von mehr als 1 Woche verwendet werden, empfehlen wir, mindestens einmal wöchentlich eine Sichtprüfung an der 3. Schienenstange durchzuführen.

E. Auf- und Abbau des Systems

Stellen Sie beim Auf- bzw. Abbau des Systems sicher, dass eine geeignete persönliche Schutzausrüstung verwendet wird und alle Sicherheitsregeln und -verfahren eingehalten werden.

Vor dem Aufbau

Stellen Sie sicher, dass die Komponenten keine Beschädigungen oder Mängel aufweisen.

Stellen Sie sicher, dass die 3. Schienenstange vollständig ist; siehe dazu Abschnitt **B**.

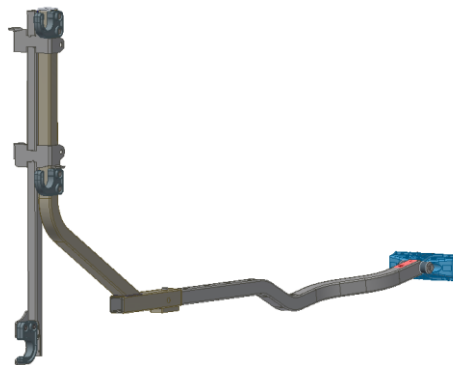
Aufbau

Für den Aufbau der 3. Schienenstange gibt es 2 Möglichkeiten.

- Zusammen mit dem RSS-System, wenn die Stangen noch nicht installiert sind.
- Nach der Installation des RSS-Systems, wenn die horizontalen Stangen bereits installiert sind.

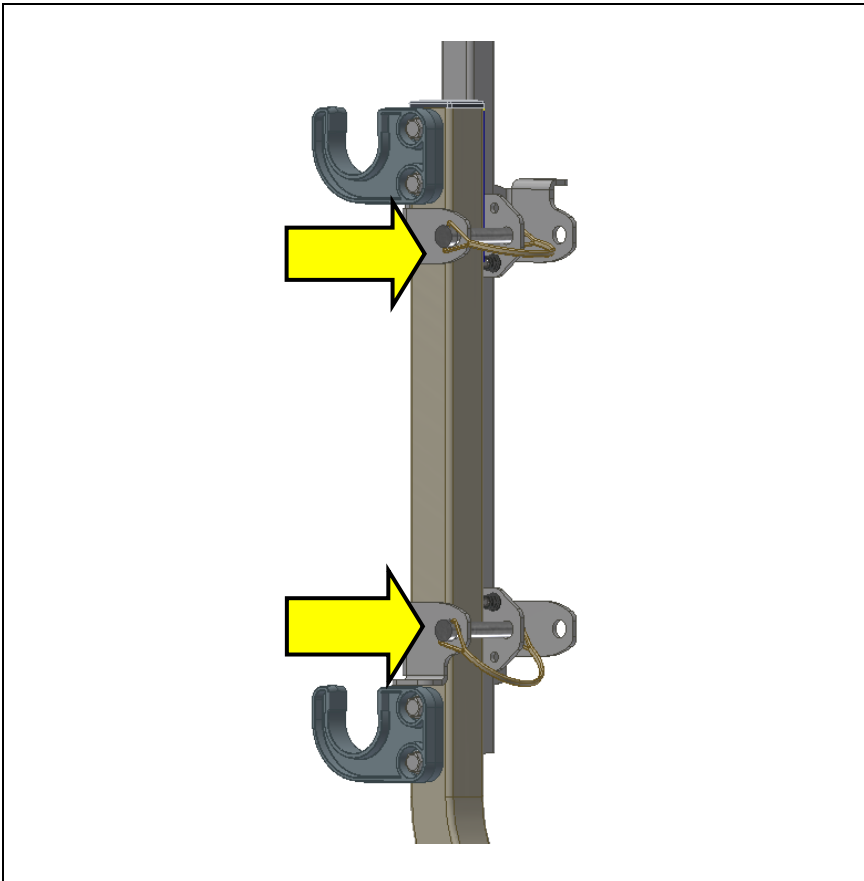


3. Stangenstütze oben



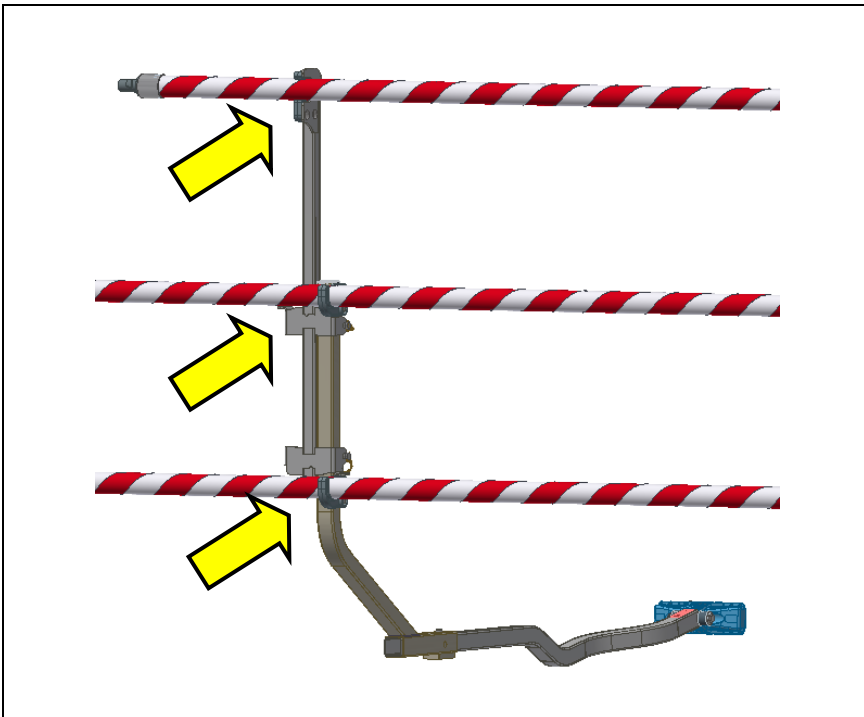
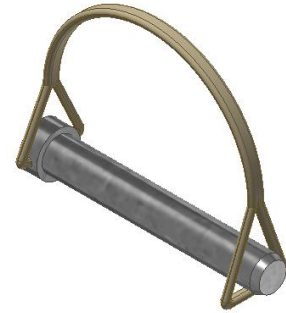
3. Stangenstütze unten

<p>Das Diagramm zeigt zwei Ansichten der 3. Stangenstütze. Links ist die Stütze in der Position dargestellt, wie sie auf der Schiene montiert wird. Ein gelber Pfeil zeigt nach rechts auf die rechte Ansicht, die die Stütze in der endgültigen Position zeigt. Die Stütze besteht aus einem vertikalen Bolzen, der durch eine horizontale Schiene verläuft, und einer abgewinkelten Stange, die nach unten zum Schienenkopf hin verläuft.</p>	<p>Installieren der 3. Stangenstütze. (keine Stangen)</p> <p>1. Platzieren Sie die 3. Stütze auf der RSS-Stütze.</p> <p>HINWEIS: Die 3. Stangenstütze kann oben oder unten platziert werden.</p>
---	---



Installieren der 3. Schienenstütze. (keine Stangen)

2. Befestigen Sie die 3. Schienenstütze mit den Sperrstiften.



Installieren der 3. Schienenstütze.

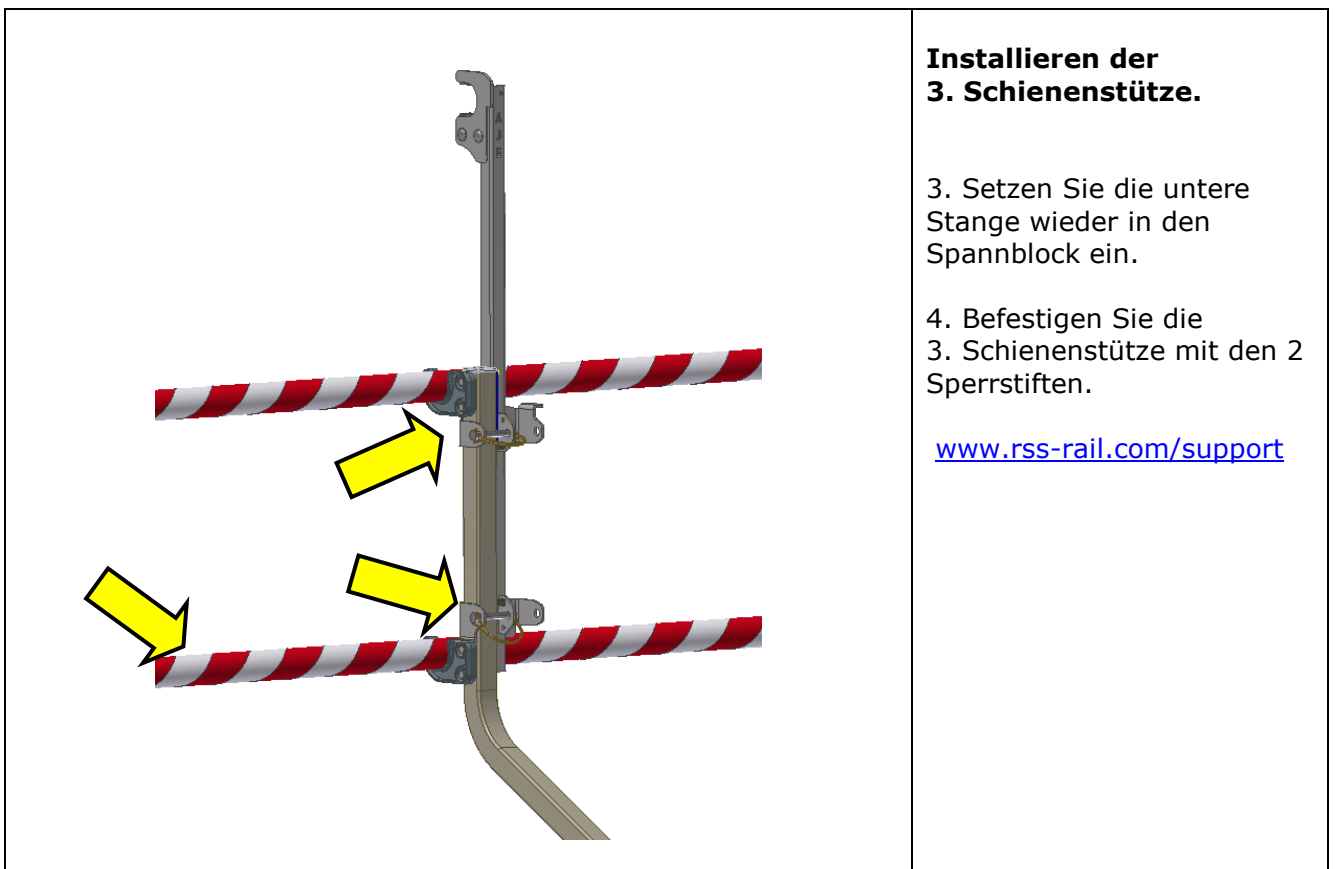
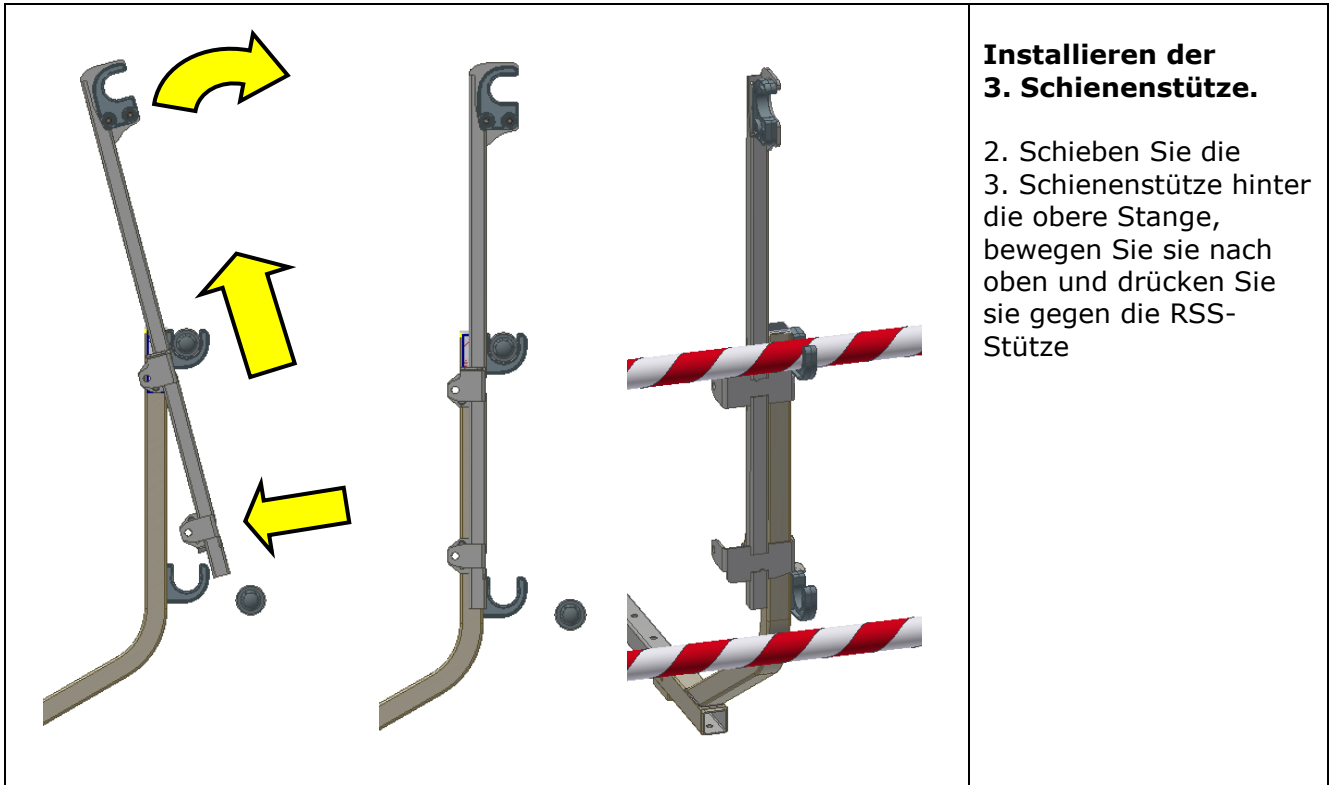
Montieren Sie die Stangen gemäß der Bedienungsanleitung von Rail Safety Systems.

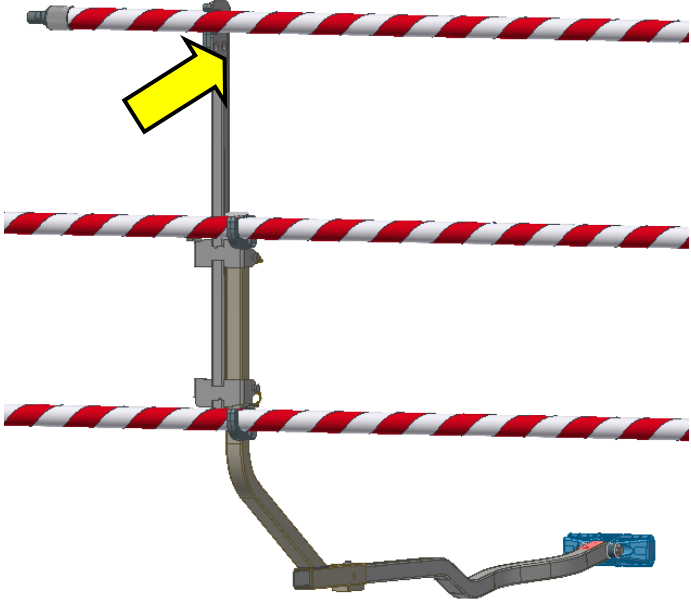
www.rss-rail.com/support

Installation, wenn die horizontalen Stangen bereits vorhanden sind.




	<p>Installieren der 3. Stangenstütze. (Stangen vorhanden)</p> <p>Position der 3. Stange über den bestehenden Stangen</p> <p>1. Heben Sie die untere Stange aus dem Spannblock.</p> <p>HINWEIS: Wenn die 3. Stange unter den bestehenden Stangen positioniert ist, heben Sie die obere Stange aus dem Spannblock.</p>
--	---



	<p>Installieren der 3. Schienenstütze.</p> <p>Montieren Sie die restlichen Stangen gemäß der Bedienungsanleitung von Rail Safety Systems.</p> <p>www.rss-rail.com/support</p>
---	--

Demontagesystem

	<p>Abbauen des Systems</p> <p>Der Abbau erfolgt in umgekehrter Reihenfolge.</p> <ul style="list-style-type: none"> • Zuerst die Stangen. • Dann die 3. Schienenstütze. • Danach die RSS-Stützen. <p>Siehe auch die Bedienungsanleitung von Rail Safety Systems</p> <p>www.rss-rail.com/support</p>
---	--



Demontagesystem

Der einfachste Weg, die Stange zu zerlegen, besteht darin, den Daumen oben auf den Klemmblock zu legen. Drücken und drehen Sie die Stange.

Urheberrecht

Alle Rechte vorbehalten. Ohne die vorherige schriftliche Genehmigung von AJE Design darf kein Teil dieses Dokuments vervielfältigt, in einer automatisierten Datenbank gespeichert oder in irgendeiner Form oder auf irgendeine Weise veröffentlicht werden, sei es elektronisch, mechanisch durch Fotokopien oder auf irgendeine andere Weise durch Aufzeichnungen.

AJE Design behält sich das Recht vor, die Spezifikationen und den Inhalt dieser Anleitung ohne vorherige Ankündigung zu ändern. AJE Design haftet nicht für Schäden (einschließlich Folgeschäden), die sich aus der Verwendung dieser Anleitung oder der darin beschriebenen Produkte ergeben, einschließlich, aber nicht beschränkt auf Satzfehler oder andere Fehler in dieser Veröffentlichung.

Dieses Produkt ist für die Verwendung in einer professionellen Arbeitsumgebung vorgesehen.

Haftungsausschluss

Druckfehler vorbehalten

Anhang:

